

Коммутационное оборудование

Гид

по устройствам усиления и распределения
видео сигнала

Передача видео и звука: усилители-распределители

- HDMI интерфейс
- VGA интерфейс

- Витая пара (HDMI и VGA интерфейс)



HDMI интерфейс

Один вход – много выходов



MODEL : AT-HD-V12

Два входа – много выходов



HDMI интерфейс

Один вход — много выходов



HDMI 1.3b:

Модели:

AT-HD-V12 (1:2)

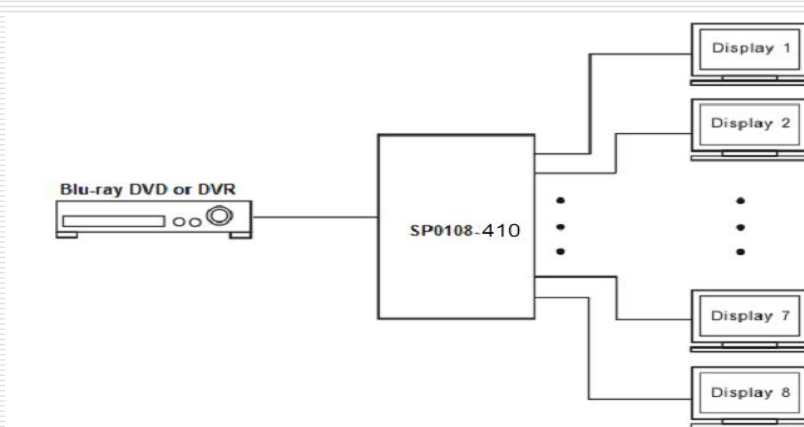
AT-HD-V14 (1:4)

AT-HD-V18 (1:8)

SP-0112-303-ITO (1:12)

SP-0116-310-ITO (1:16)

- ❑ Скорость передачи: 6.75 Гбит/с
- ❑ Поддерживаемые разрешения: до 1080p
- ❑ Поддержка 3D сигнала



HDMI 1.4a:

Модели:

SP-0102-N071-ITO (1:2)

SP-0104-N081-ITO (1:4)

SP-0108-N091-ITO (1:8)

- ❑ Скорость передачи: 10.2 Гбит/с
- ❑ Поддерживаемые разрешения: до 2160p
- ❑ Поддержка FULL 3D сигнала



HDMI интерфейс

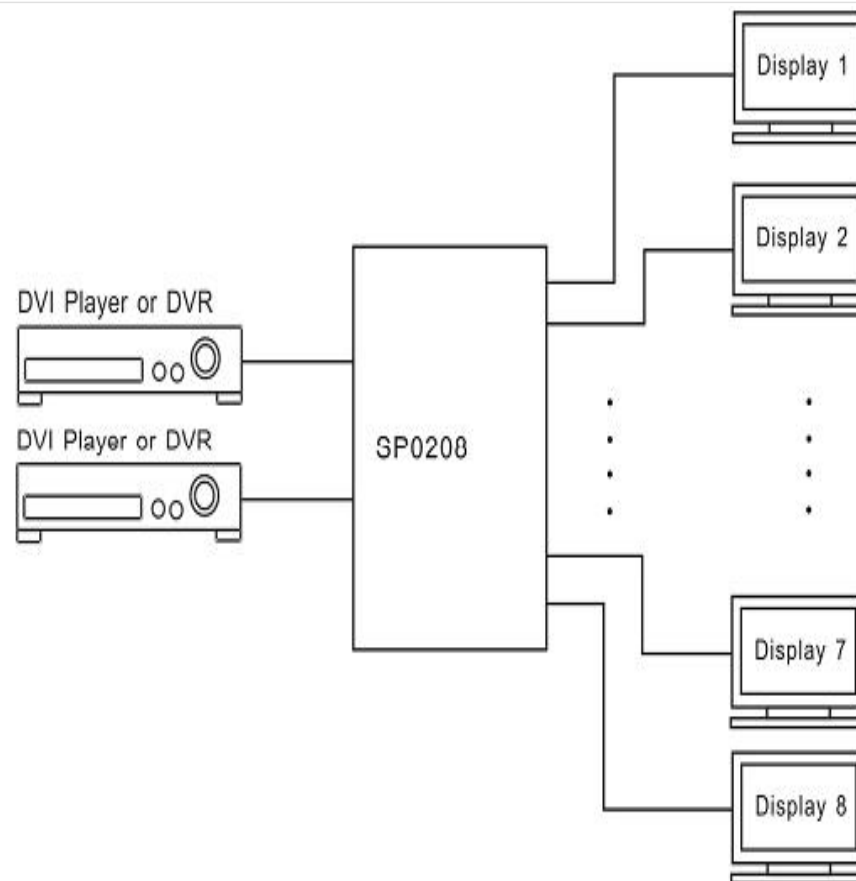
Два входа – много выходов

HDMI 1.3b:

Модель:

SP-0208-3A1 - ITO (2:8)

- ❑ Два входа – восемь выходов
- ❑ Скорость передачи: 6.75 Гбит/с
- ❑ Поддерживаемые разрешения: до 1080p
- ❑ Поддержка 3D сигнала
- ❑ Управление с пульта ДУ или передней панели
- ❑ Порт RS-232



HDMI интерфейс

Один вход – один выход

HDMI 1.3a:

Модель:

CVO101-N51-ITO (1:1)

- ❑ Один вход – один выход (HDMI эквалайзер)
- ❑ Скорость передачи: 2.25 Гбит/с
- ❑ Поддерживаемые разрешения: до 1080p
- ❑ Увеличение дистанции за счет каскадирования
- ❑ Максимальная дальность до 45 метров (при использовании HDMI кабеля 24AWG STP)
- ❑ Максимальная дальность до 35 метров (при использовании HDMI кабеля 26AWG STP)
- ❑ Максимальная дальность до 30 метров (при использовании HDMI кабеля 28AWG STP)



VGA интерфейс

Один вход — много выходов



MODEL : AT-VGA18A

СХЕМА ПОДКЛЮЧЕНИЯ:

CONNECTION DIAGRAM



Модели:

AT-VGA12A (1:2)

AT-VGA14A (1:4)

AT-VGA18A (1:8)

- ❑ Поддерживаемые разрешения: от VGA (640x480) до QXGA (2048x1536)
- ❑ Полоса пропускания видео: 730 МГц
- ❑ Одновременная передача видео и аудиосигнала
- ❑ Возможность питания от USB

Усилители – распределители с переходом на витую пару

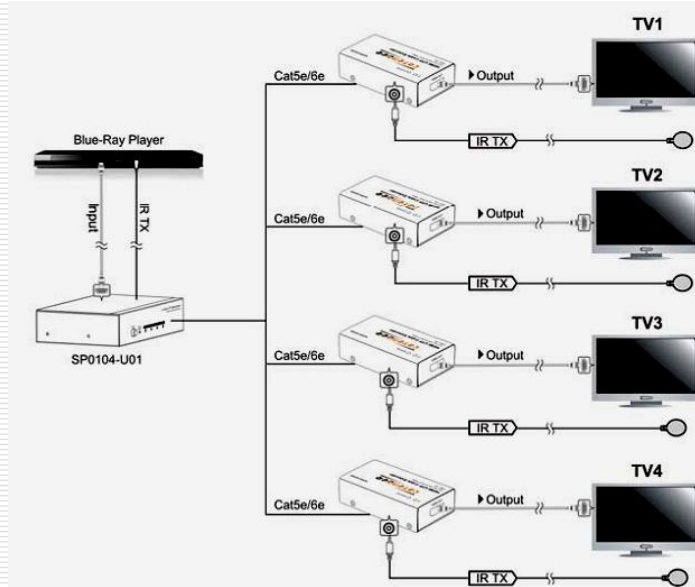
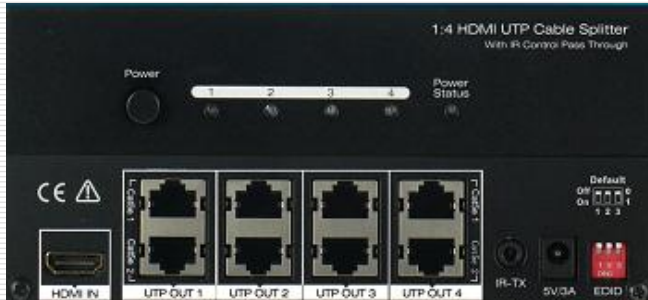
□ HDMI интерфейс

□ VGA интерфейс



HDMI интерфейс

Модель SP0104-U01-ITO (передающее устройство): 1 вход – 4 выхода



- ❑ Передача HDMI и IR сигналов по двум кабелям витой пары
- ❑ Разрешение до 1080p (1920x1080)
- ❑ Скорость передачи: 6.75 Гбит/с
- ❑ Поддержка 3D сигнала
- ❑ Максимальная длина выходного кабеля - при использовании приемного устройства EX0101-U51-ITO дистанция до 50 метров @1080p @CAT6
- ❑ Поддерживаемые аудиоформаты: DTS-HD/ Dolby true HD/ LPCM 7.1/ DTS/ Dolby AC3/ DSD HD

HDMI интерфейс

Модель AT-HD19SS (передающее устройство): 1 вход – 9 выходов



- ❑ Передача HDMI сигнала по одному кабелю витой пары
- ❑ Разрешение до 1080p (1920x1080)
- ❑ Скорость передачи: 6.75 Гбит/с
- ❑ Поддержка 3D сигнала 1080p@24bit
- ❑ Максимальная длина выходного кабеля - при использовании приемного устройства AT-HDRP дистанция до 40 метров@1080p; до 60 метров@1080i

HDMI интерфейс (HDBaseT Splitters)

Модели: SP0104-N023-030, AT-HDCAT-4 (передающее устройство): 1 вход – 4 выхода



SP0108-30H, AT-HDCAT-8 (передающее устройство): 1 вход – 8 выходов



- ❑ Передача HDMI сигнала по одному кабелю витой пары
- ❑ Разрешение до 1080p (1920x1080)
- ❑ Скорость передачи: до 10.2 Гбит/с
- ❑ Поддержка 3D сигнала 1080p@48bit
- ❑ Максимальная длина выходного кабеля - при использовании HDBaseT приемного устройства дистанция до 70 - 100 метров @1080p
- ❑ **HDBaseT** - технология, позволяющая по стандартному кабелю категории Cat5/6 передавать аудио- и видеоданные, сигналы управления, обеспечивать подключение к сети интернет, а также обеспечивать питание устройств с потребляемой мощностью до 100 Вт

VGA интерфейс

Модели AT-VGA10SS (передающее устройство): 1 вход – 10 выходов; AT-VGA30ORL (приемное устройство)



- ❑ Передача VGA сигнала + аудио по одному кабелю витой пары;
- ❑ Передающее устройство: 1 x VGA вход + аудио, 1 x VGA выход + аудио; 10 x RJ45 выходов
- ❑ Приемное устройство: 1 x VGA выход + аудио; 1 x RJ45 вход, 1 x RJ45 проходной выход (для каскадирования)
- ❑ Передача WUXGA (1920x1200 – 1024x768) сигнала на расстояние до 300 метров;
- ❑ Автоматическая настройка, усиление и встроенные регуляторы резкости и уровня выходного сигнала.



ВАШ ЦИФРОВОЙ ИНТЕГРАТОР

