

# Коммутационное оборудование

---

Гид

по коммутаторам

видео сигнала

# Передача видео и звука: коммутаторы

## Простые коммутаторы

- HDMI интерфейс
- VGA интерфейс

## Матричные коммутаторы

- Витая пара (HDMI интерфейс)
- HDMI интерфейс



# Простые коммутаторы:

## HDMI интерфейс

модель AT-HAD-V31

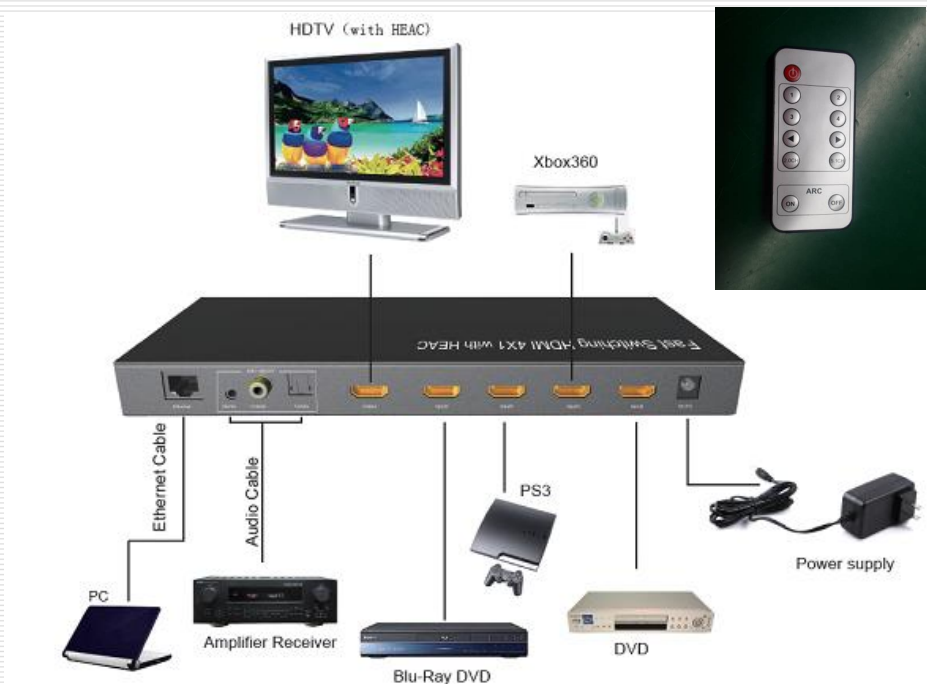
- ❑ HDMI стандарт: 1.3b
- ❑ Три входа – один выход
- ❑ Скорость передачи: 2.5 Гбит/с
- ❑ Поддерживаемые разрешения: до 1080p@36bit или 1920x1200
- ❑ Поддержка 3D сигнала
- ❑ Интеллектуальное или механическое переключение
- ❑ Кабель 1,8 метра в комплекте
- ❑ Не требует внешнего питания



# Простые коммутаторы:

## HDMI интерфейс

модель SW-0401-N031-I TO



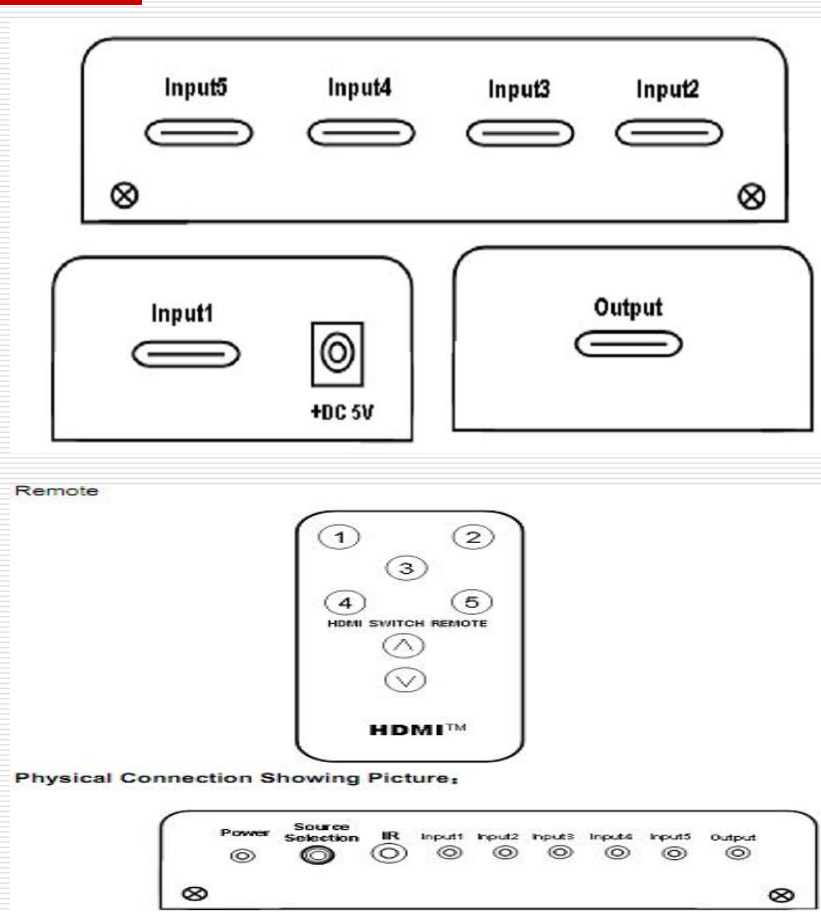
- ❑ HDMI стандарт: 1.4a
- ❑ Четыре входа – один выход
- ❑ Поддержка входных и выходных сигналов с HEC (HDMI Ethernet Channel) и ARC (Audio Return Channel)
- ❑ Кнопка ON/OFF ARC
- ❑ Скорость передачи: 6.75 Гбит/с
- ❑ Поддерживаемые разрешения: до 1080p@36bit или 1920x1200
- ❑ Поддержка FULL 3D сигнала 1080p@24Hz
- ❑ Переключение с пульта или передней панели
- ❑ Питание от адаптера

# Простые коммутаторы:

## HDMI интерфейс

модель SW-0501-N041-I TO

- ❑ HDMI стандарт: 1.3b
- ❑ Пять входов – один выход
- ❑ Передача HDMI и IR сигналов
- ❑ Скорость передачи: 6.75 Гбит/с
- ❑ Поддерживаемые разрешения: до 1080p@36bit или 1920x1200
- ❑ Поддерживаемые аудиоформаты: DTS-HD/ Dolby true HD/ LPCM 7.1/ DTS/ Dolby AC3/ DSD HD
- ❑ Переключение с пульта или передней панели
- ❑ Питание от адаптера
- ❑ Максимальная дальность выходного кабеля до 25 метров (при использовании HDMI кабеля 26AWG STP)

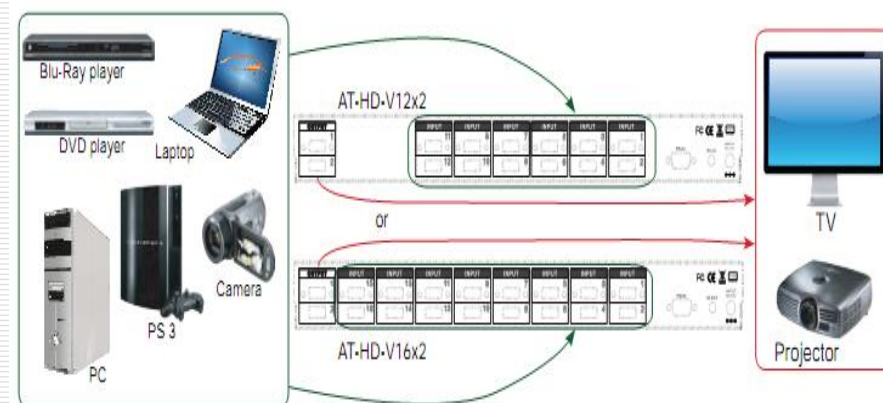


# Простые коммутаторы:

## HDMI интерфейс

модель AT-HD-V16x2

- ❑ HDMI стандарт: 1.3b
- ❑ 16 входов – два выхода
- ❑ Передача HDMI и IR сигналов
- ❑ Скорость передачи: 6.75 Гбит/с
- ❑ Поддерживаемые разрешения: до 1080p@48bit или 1920x1200
- ❑ Поддержка FULL 3D (все 7 форматов)
- ❑ Управление с пульта или передней панели, через порт RS-232
- ❑ Поддерживаемые аудиоформаты: DTS-HD/ Dolby true HD
- ❑ Поддержка HDCP 2.0



# Простые коммутаторы:

## VGA интерфейс

модель AT-APC21A



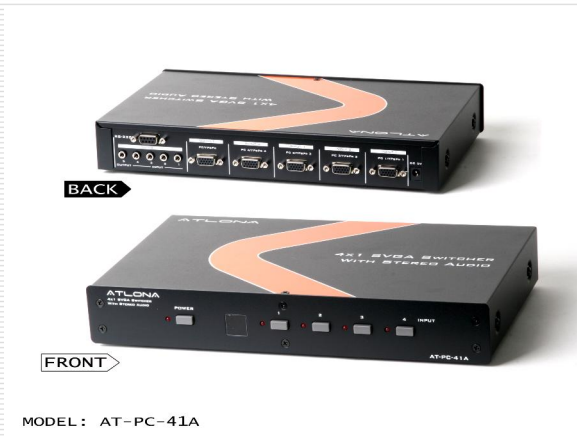
- ❑ Два входа – один выход
- ❑ Поддерживаемые разрешения: от VGA (640x480) до QXGA (2048x1536)
- ❑ Полоса пропускания видео: 450 МГц
- ❑ Одновременная передача видео и аудио сигналов
- ❑ Не требуется внешнее питание
- ❑ Дальность передачи выходного сигнала до 30 метров



# Простые коммутаторы:

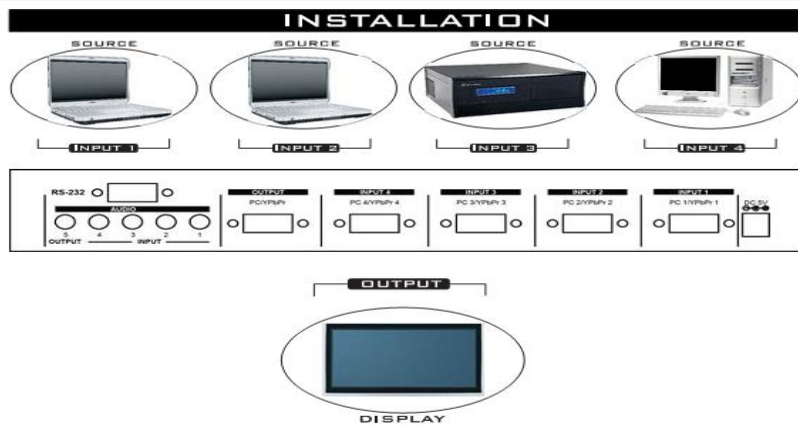
## VGA интерфейс

модель AT-PC41A



MODEL: AT-PC-41A

- ❑ Четыре входа – один выход
- ❑ Поддерживаемые разрешения: от VGA (640x480) до WUXGA (1920x1200)
- ❑ Полоса пропускания видео: 650 МГц
- ❑ Одновременная передача видео и аудио сигналов
- ❑ Управление с пульта, передней панели или порт RS-232
- ❑ Дальность передачи выходного сигнала до 20 метров



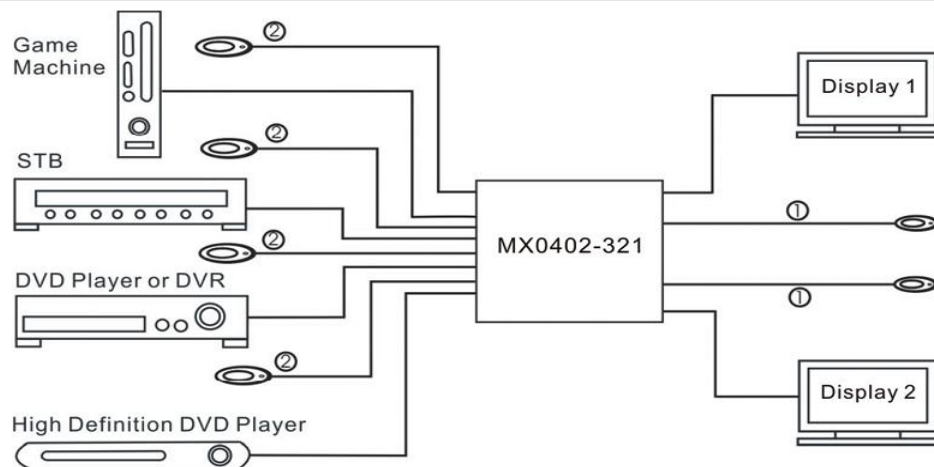


# Матричные коммутаторы:

## HDMI интерфейс

модель MX0402-X321-ITO

- ❑ HDMI стандарт: 1.3b
- ❑ Четыре входа – два выхода
- ❑ Передача HDMI и IR сигналов
- ❑ Скорость передачи: 6.75 Гбит/с
- ❑ Поддерживаемые разрешения: до 1080p@36bit или 1920x1200
- ❑ Управление с пульта или передней панели, через порт RS-232
- ❑ Поддерживаемые аудиоформаты: DTS-HD/ Dolby true HD



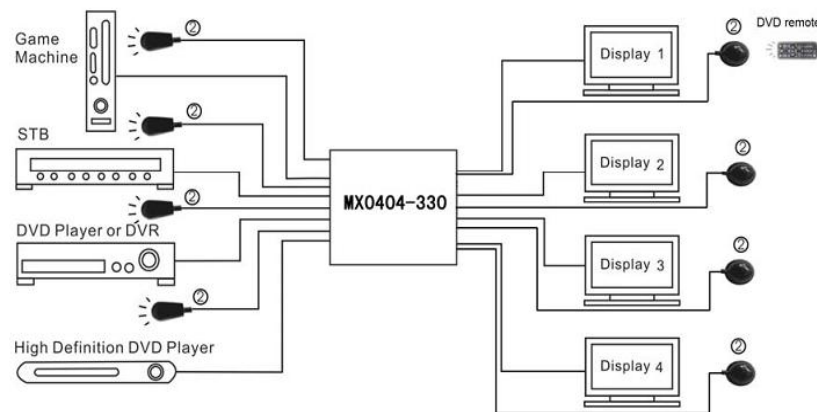
Note: ① IR Rx ② IR Tx

# Матричные коммутаторы:

## HDMI интерфейс

модель MX0404-X330-ITO

- ❑ HDMI стандарт: 1.3b
- ❑ Четыре входа – четыре выхода
- ❑ Передача HDMI и IR сигналов
- ❑ Скорость передачи: 6.75 Гбит/с
- ❑ Поддерживаемые разрешения: до 1080p@36bit или 1920x1200
- ❑ Управление с пульта или передней панели, через порт RS-232
- ❑ Поддерживаемые аудиоформаты: DTS-HD/ Dolby true HD



# Матричные коммутаторы:

## HDMI интерфейс

модель AT-H2H-88M

- ❑ HDMI стандарт: 1.3b
- ❑ Восемь входов – восемь выходов
- ❑ Передача HDMI и IR сигналов
- ❑ Скорость передачи: 6.75 Гбит/с
- ❑ Поддержка FULL 3D
- ❑ Поддерживаемые разрешения: до 1080p@36bit или 1920x1200
- ❑ Управление с пульта или передней панели, через порт RS-232
- ❑ Поддерживаемые аудиоформаты: DTS-HD Master/ Dolby true HD
- ❑ Дальность передачи выходного сигнала до 15 метров
- ❑ Поддержка входных и выходных сигналов с HEC (HDMI Ethernet Channel) и ARC (Audio Return Channel)

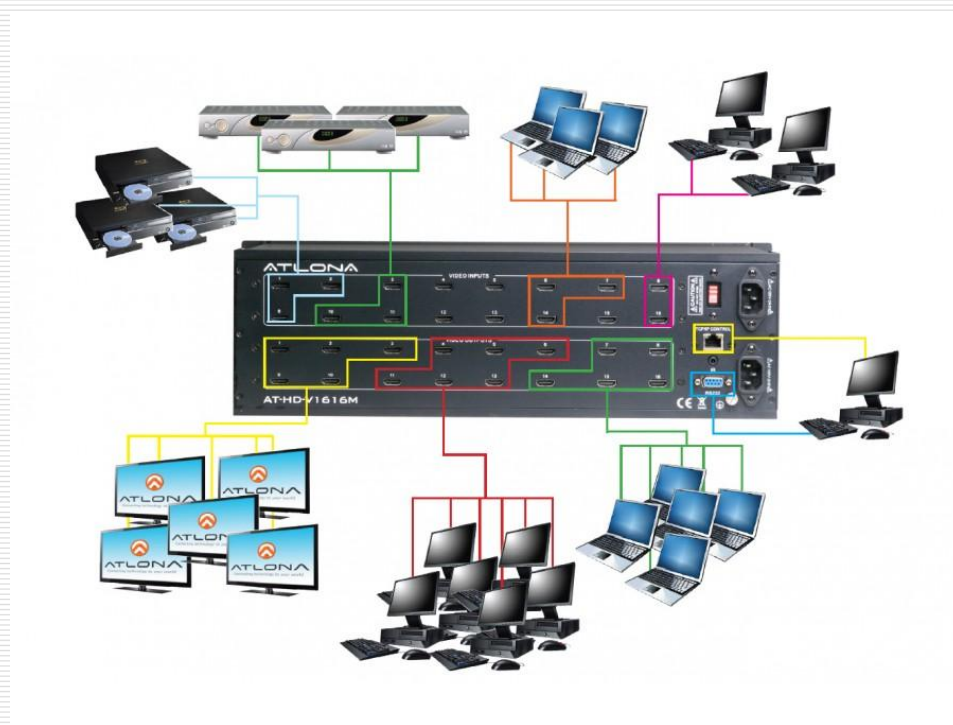


# Матричные коммутаторы:

## HDMI интерфейс

модель AT-HD-1616M

- ❑ HDMI стандарт: 1.3b
- ❑ 16 входов – 16 выходов
- ❑ Передача HDMI и IR сигналов
- ❑ Скорость передачи: 10.2 Гбит/с
- ❑ Поддержка FULL 3D
- ❑ Поддерживаемые разрешения: до 2048x1080p@36bit
- ❑ Управление с пульта или передней панели, через порт RS-232, LAN
- ❑ Поддерживаемые аудиоформаты: DTS-HD Master/ Dolby true HD
- ❑ Дальность передачи выходного сигнала до 15 метров
- ❑ Поддержка входных и выходных сигналов с HEC (HDMI Ethernet Channel) и ARC (Audio Return Channel)



# Матричные коммутаторы:



## HDMI интерфейс с переходом на витую пару

модель AT-PRO3HD44M

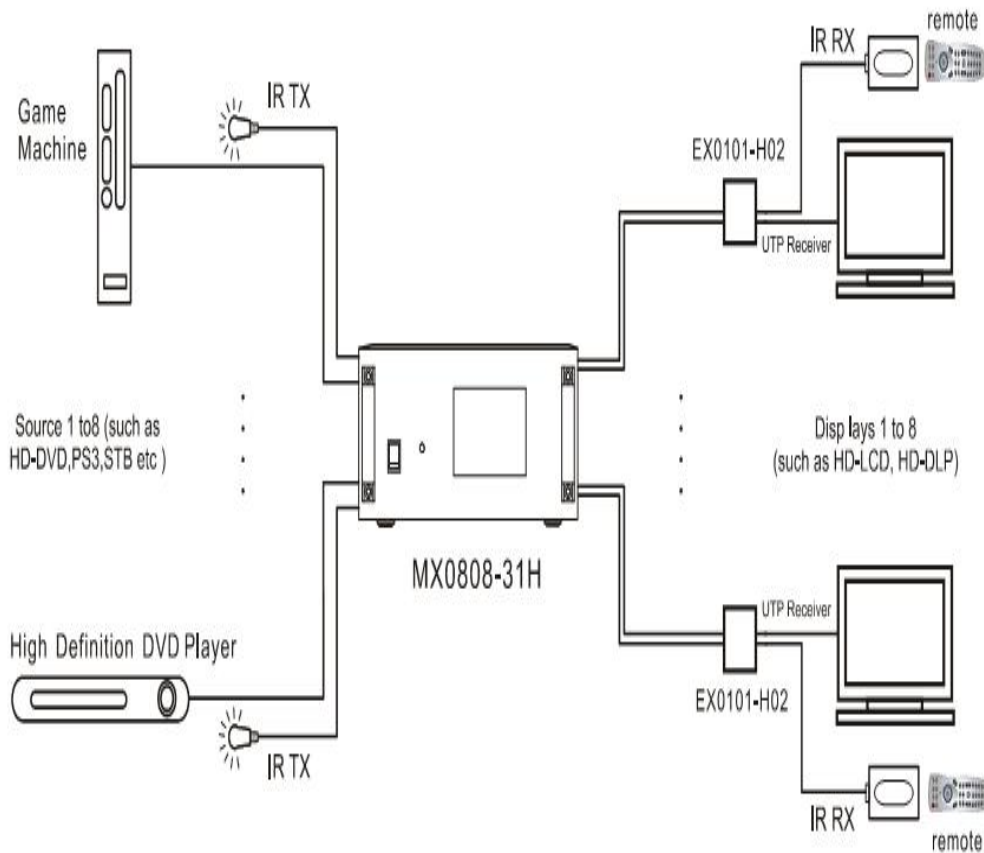


- HDMI стандарт: 1.3b
- 4 входа – 4 выхода
- Передача HDMI и IR сигналов
- Скорость передачи: 6.75 Гбит/с
- Поддержка FULL 3D
- Поддерживаемые разрешения: до 1920x1080@60Hz
- Управление с пульта или передней панели, через порт RS-232
- Поддерживаемые аудиоформаты: DTS-HD Master/ Dolby true HD
- Максимальная длина выходного кабеля - при использовании приемного устройства AT-PRO3HDREC дистанция до 70 метров @1080p
- **HDBaseT** - технология, позволяющая по стандартному кабелю категории Cat5/6 передавать аудио- и видеоданные, сигналы управления, обеспечивать подключение к сети интернет, а также обеспечивать питание устройств с потребляемой мощностью до 100 Вт

# Матричные коммутаторы:

## HDMI интерфейс с переходом на витую пару

модель MX0808-31H



- ❑ HDMI стандарт: 1.4a
- ❑ 8 входов – 8 выходов
- ❑ Передача HDMI и IR сигналов
- ❑ Скорость передачи: до 10.2 Гбит/с
- ❑ Поддержка FULL 3D
- ❑ Поддерживаемые разрешения: до 4kx2k@48bit
- ❑ Управление с пульта или передней панели, через порт RS-232, RS-485, LAN
- ❑ Дублированные выходы HDMI-RJ45
- ❑ Максимальная длина выходного кабеля - при использовании приемного устройства EX0101-H02 дистанция до 100 метров@1080p
- ❑ **HDBaseT** - технология, позволяющая по стандартному кабелю категории Cat5/6 передавать аудио- и видеоданные, сигналы управления, обеспечивать подключение к сети интернет, а также обеспечивать питание устройств с потребляемой мощностью до 100 Вт



ВАШ ЦИФРОВОЙ ИНТЕГРАТОР

